

## Table des matières

PENTE ET CONCEPTION GENERALE DE LA COUVERTURE.....	2
Tableau de conversion des pentes / degrés <-> pourcentage .....	2
Valeurs minimales à adopter pour les pentes des couvertures.....	2
Spécificité des plaques translucides.....	2
Notions à prendre en compte pour les toitures froides .....	3
LES BONNES PRATIQUES .....	4
Les découpes .....	4
La fixation .....	4
Le nettoyage.....	5
Le stockage des tôles.....	5
MISE EN OEUVRE.....	6
Recouvrement transversal minimal .....	6
La fixation .....	7
POSE DES ACCESSOIRES.....	7
Faîtière.....	8
Rive.....	9

# Notice de pose des bacs acier

## PENTE ET CONCEPTION GENERALE DE LA COUVERTURE

### Tableau de conversion des pentes / degrés <-> pourcentage

3°	4°	6°	8°
5 %	7 %	10 %	14 %

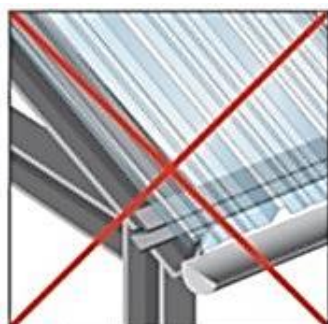
### Valeurs minimales à adopter pour les pentes des couvertures

<i>Configuration de la couverture</i>	<i>Valeur minimale conseillée* pour une hauteur de nervure &gt;35mm</i>
Pas de pénétration Pas de plaques PRV translucides Plaques nervurées de longueur égale à celle du rampant	5 %
Autres cas	15 %

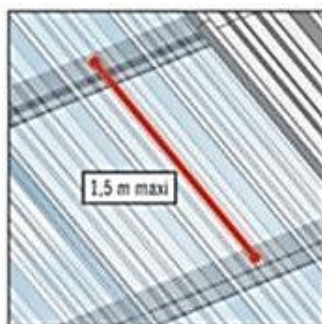
\* cas général, des valeurs différentes peuvent être conseillées en fonction de zones et situation climatique particulières (zones de vent, de neige, littoral, etc.). Pour plus d'informations, se référer au DTU 40.35

### Spécificité des plaques translucides

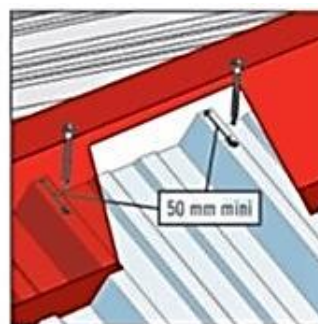
Les plaques en polycarbonate doivent être de même profil que les plaques nervurées de partie courante.



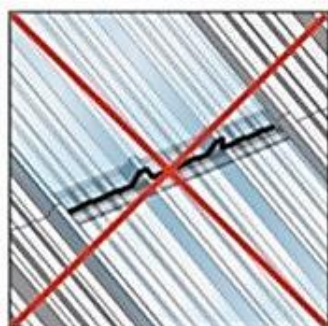
Interdit en rive



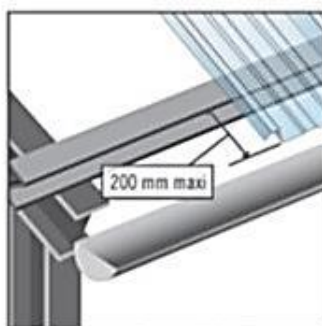
Portée 1,50 m maxi



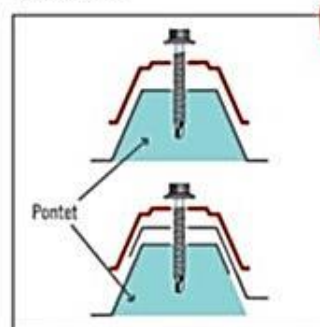
Les plaques doivent être percées en sommet d'onde à une distance d'au moins 50 mm des bords transversaux



Recouvrement transversal interdit



Débord à l'égout 200 mm maxi



Pontet obligatoire à chaque fixation.



# Notice de pose des bacs acier

## Notions à prendre en compte pour les toitures froides

Bac acier sec ou anti-condensation. Ne s'applique pas aux toitures chaudes (bac acier isolé)

**NOTIONS A PRENDRE EN COMPTE POUR LES TOITURES FROIDES**

	NON ISOLÉ		ISOLÉ
	BÂTIMENT OUVERT	BÂTIMENT FERMÉ NON ISOLÉ	BÂTIMENT FERMÉ ISOLÉ SOUS PANNES
Risque de condensation en sous face de couverture	Élevé	Élevé	Élevé
Présence d'un feutre régulateur de condensation en sous face de couverture	Conseillé	Fortement conseillé	Obligatoire
Procédé de régulation de condensation	<b>NATUREL</b> Les échanges d'air (entrées et sorties) sont suffisants	<b>ARTIFICIEL</b> Par ventilation équivalente à : - Entrée d'air (bas de toit) : 1/500e de la surface projeté au sol du rampant - Sortie d'air (haut de toit) : 1/500e de la surface projeté au sol du rampant	<b>ARTIFICIEL</b> Par ventilation équivalente à : <b>BÂTIMENT FAIBLE HYGROMÉTRIE</b> - Entrée d'air (bas de toit) : 1/2000e de la surface projeté au sol du rampant - Sortie d'air (haut de toit) : 1/2000e de la surface projeté au sol du rampant <b>BÂTIMENT MOYENNE HYGROMÉTRIE</b> - Entrée d'air (bas de toit) : 1/1000e de la surface projeté au sol du rampant - Sortie d'air (haut de toit) : 1/1000e de la surface projeté au sol du rampant

Nota : la section de ventilation ne doit pas excéder 400 cm<sup>2</sup>/ml

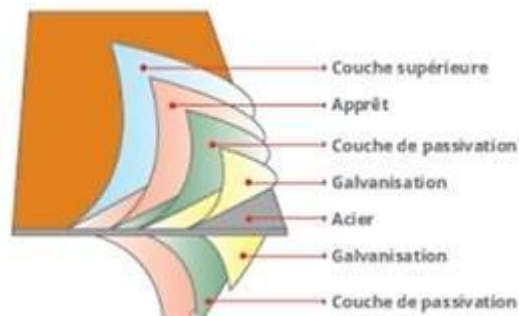


**Attention :** le régulateur peut avoir une incompatibilité à certaines ambiances pouvant affecter son fonctionnement (ex : poussières) ou aggraver le risque de corrosion (présence de vapeur ou de gaz).

## LES BONNES PRATIQUES

### Les découpes

La tôle est constituée de plusieurs couches de revêtements différents :



Afin d'éviter tout risque de corrosion prématurée ou de dégradation du revêtement, les découpes s'effectuent uniquement à la grignoteuse.

Attention : afin de maintenir la garantie du fabricant, la découpe au disque abrasif est interdite.



### La fixation

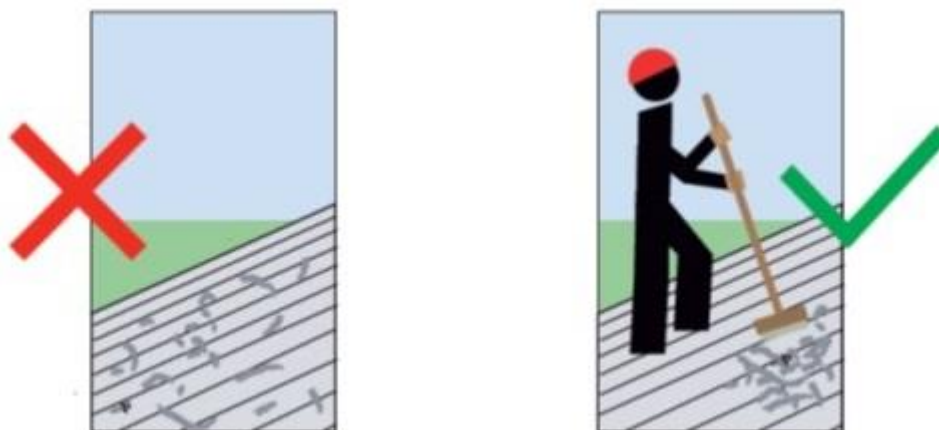
Veillez à respecter les couples de serrage (vis) et les charges de tir (clous).

Une mauvaise fixation a une influence néfaste sur la résistance mécanique, sur l'esthétique et sur l'étanchéité d'un bâtiment.



## Le nettoyage

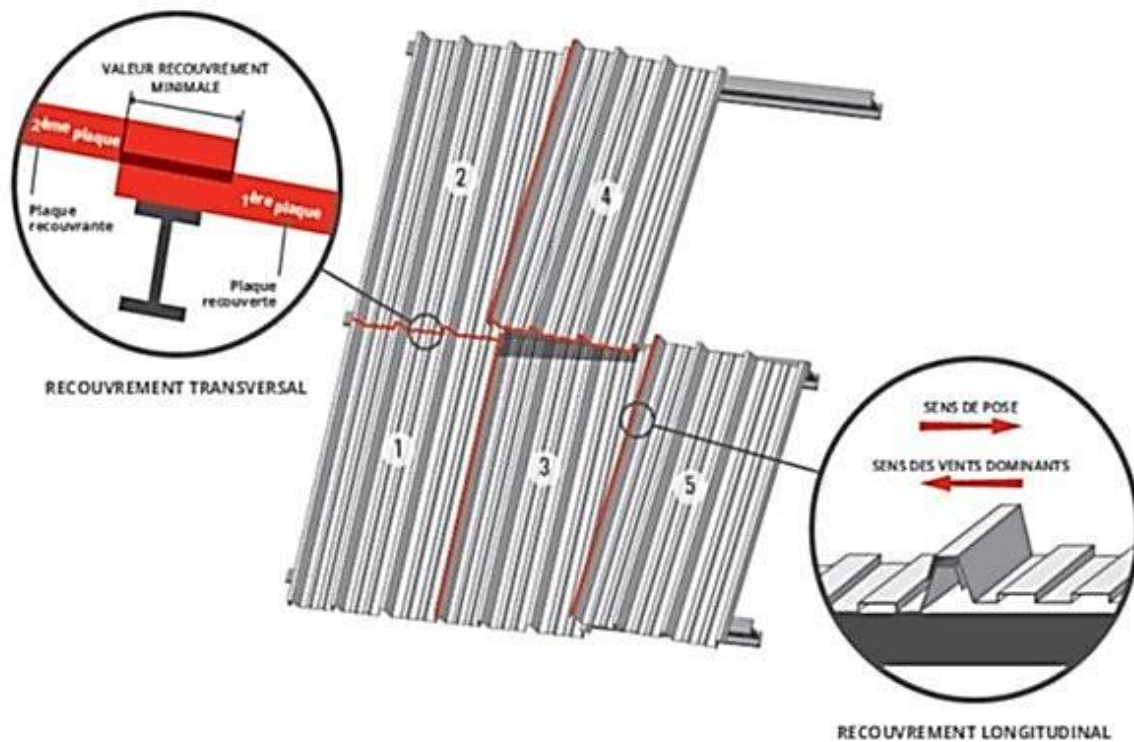
Tout au long du chantier, il faut régulièrement enlever les copeaux (découpe, perçage, fixation) et les fixations oubliées sur la tôle.



## Le stockage des tôles

Les tôles peuvent être stockées à l'extérieur. Elles seront de préférence recouvertes, en assurant une ventilation suffisante. Des cales en bois espacées d'1 m supporteront les tôles afin de leur éviter d'être en contact direct avec l'humidité du sol.

## MISE EN OEUVRE



La pose commence par le bas, dans le sens inverse des vents dominants.

Contrôlez si le toit est perpendiculaire (prendre la mesure des diagonales = si elles sont différentes, le toit n'est pas perpendiculaire). S'il ne l'est pas, veillez à ce que la partie inférieure du panneau suive l'arête inférieure du toit. L'écartement en haut de toiture sera masqué par une faîtière.

Dans le cas d'une mansarde, la partie inférieure du panneau s'adapte au sommet du panneau suivant.

Pour faciliter la circulation sur la toiture, une grande planche servira d'appui lors de votre avancée sur les panneaux déjà posés. Marchez toujours dans le creux de l'onde.

### Recouvrement transversal minimal

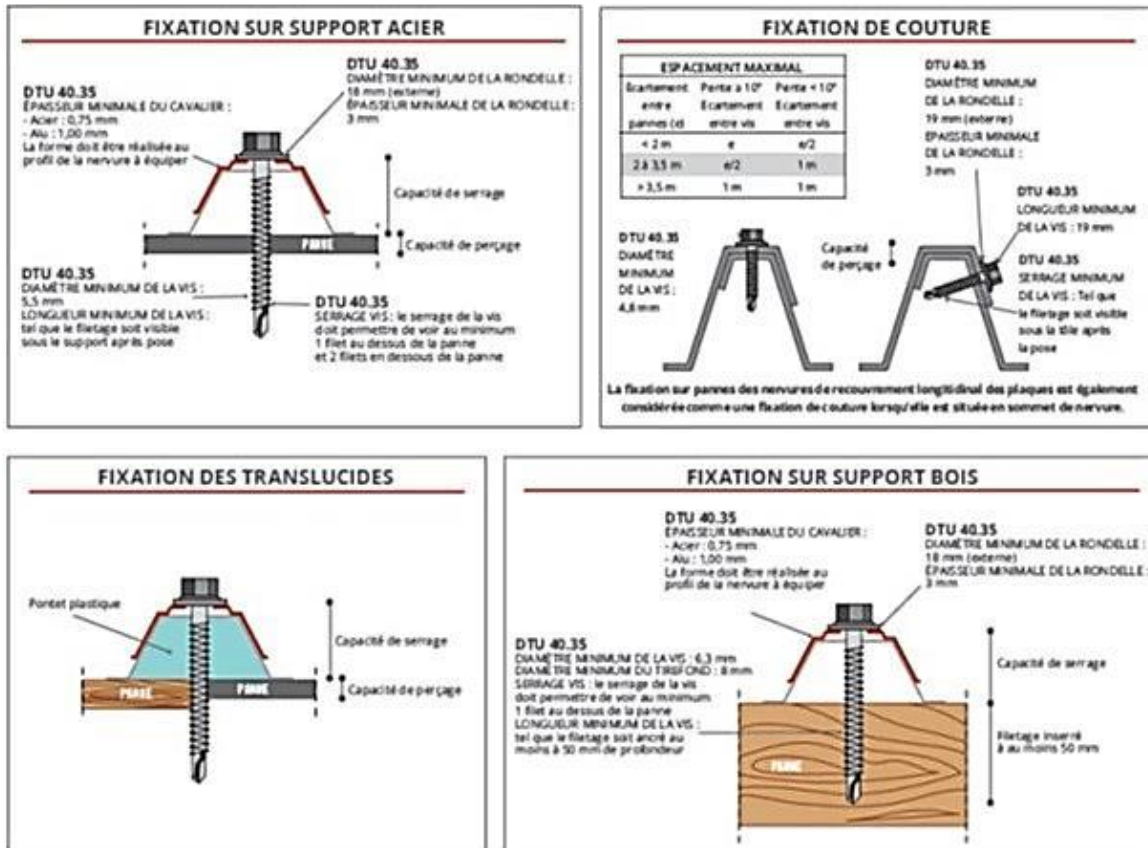
<i>Pente p (%)</i>	<i>Recouvrement</i>
$7 < p < 15$	300 mm
$p > 15$	200 mm

### Recouvrement transversal de tôles avec régulateur de condensation

Avant de superposer les panneaux, ôtez la bande de film anti-condensation qui se trouve sous le panneau supérieur, sur la totalité de la surface de recouvrement.

# Notice de pose des bacs acier

## La fixation



## POSE DES ACCESSOIRES

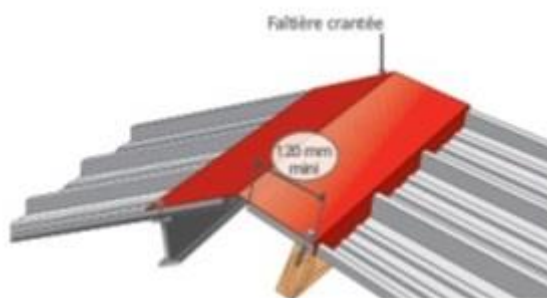
Les accessoires de finition de toiture mesurent 2.10 m et leur recouvrement est de 10 cm (ex : 2 faîtières = 4.10 m)

Ils s'adaptent aux différentes configurations (mur de pignon ou adossement à un mur mitoyen).

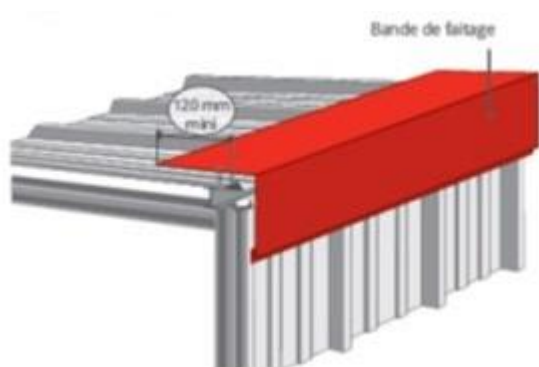
L'accessoire se pose directement sur les panneaux et est vissé sur le sommet de l'onde de celui-ci à l'aide de vis autoforantes dites « vis couture », espacées de 30 cm les unes des autres.

# Notice de pose des bacs acier

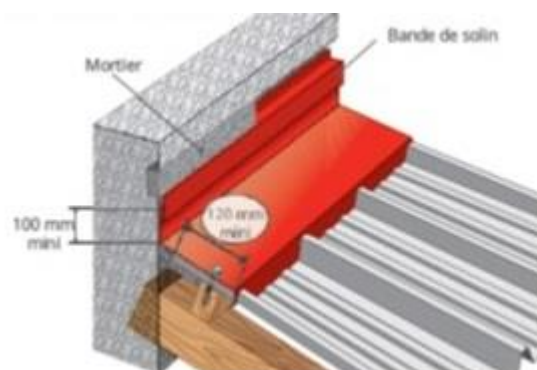
## Faîtière



PEENTE	> 5 %	> 7 %	> 10 %
FAÎTAGE	<p>Contre cloisir en mousse</p> <p>120 mm min</p> <p>Bord relevé</p>	<p>120 mm min</p> <p>Bord relevé</p>	<p>120 mm min</p>
RECouvreMENT			



Faîtière sur mur



Faîtière contre mur



# Notice de pose des bacs acier

## Rive

